

万能コンロ 石焼き芋つくくん TK-1

非常時の熱源コンロに!!
災害時の炊き出しにも活躍します!!
もしもの時の心の備えに一家に一台!



本体+鉄板セット 350mm×350mm(約3.0kg)の専用鉄製プレート付きセット

◎ **本体のみ**
ネット販売価格 **51,800**円(税込)

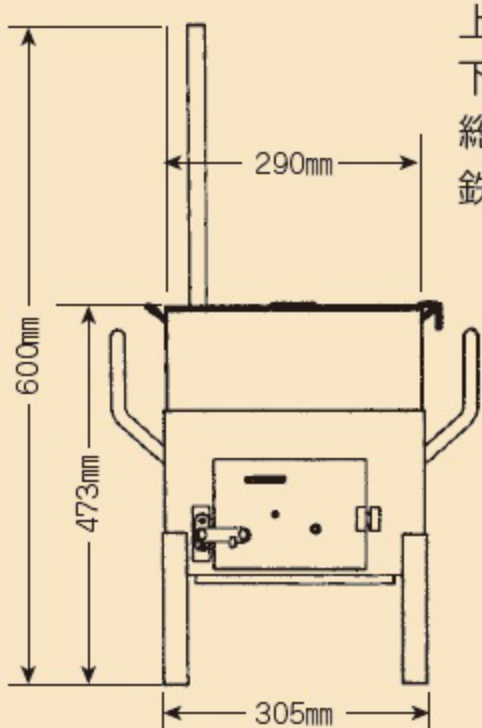
※送料梱包費込み ※沖縄県の方は送料梱包費込みで54,800円(税込)

弊社まで取りに来ていただける場合 **45,800**円(税込)

◎ **本体+鉄板セット**
ネット販売価格 **56,800**円(税込)

※送料梱包費込み ※沖縄県の方は送料梱包費込みで59,800円(税込)

弊社まで取りに来ていただける場合 **50,800**円(税込)



上段 約9.1kg
下段 約12.9kg
総重量 約22.0kg
鉄板 約3.0kg
(350mm×350mm)

本体

石焼き芋と、焼き芋は別物と言っているくらい、美味しさが違います。まきをくべるだけで、お店で買う焼き芋の味になります！これまで食べていた焼き芋は何だったんだろうと思うレベルです！釜を下ろし、天板部分が格子状の火炉に、フライパンや鍋、網など調理器具を載せて、「キャンプ飯」用のコンロにもできます！非常時の熱源にも使えます。1台あれば楽しさが広がること間違いなしです。

今の時代、自分で火をおこし、食べ物を食べた子供たちは何人いるのでしょうか？ガスや電気に頼り、もしもの時に対処はできるのでしょうか？今、私たち大人がしっかりと子供たちに教えて、楽しく学ぶ場を当コンロを通じて作ってほしいと思います。

株式会社タケイチ工業 代表取締役 小堀 健一



※写真はイメージです

* 注意事項 *

- ◆ 軍手や革手袋を着用の上、使用してください。
※本体、煙突部、加熱部分、取っ手部、火傷には充分注意してください。
- ◆ 熱を加える製品の為、多少の歪みが生じます。
- ◆ 当コンロは、屋外仕様にて制作の為、室内では使わないようにお願いいたします。
(広い倉庫などで使用される場合は、十分に換気をしてください)
- ◆ 薪、炭での使用コンロとなります。
- ◆ 子供だけで、使わないように大人付き添いのもと使用お願いいたします。
火の元には十分ご注意くださいお使いください。
- ◆ 商品に不具合があった場合、到着後7日以内にご連絡をお願いします。未使用品に限り交換いたします。
返金は受け付けておりません。
- ◆ 制作時、窯溶接構造の為、多少の歪みが生じる場合がございます。
※本体製品にてのケガなどには責任を負いかねますので、ご了承お願いいたします。

* 火の調整 *

- ◆ 火力を上げ下げする際は、下段の解放扉の開け閉めで火力調整をおこなってください。使用時は扉を全開にしてください。

* コンロ (本体)・鉄板の収納について *

- ◆ コンロ (本体) は、使用后、タワシ等にて洗いますと耐熱塗料がはがれますので、柔らかいスポンジなどで洗い、錆びないようにタオルなどでよく拭いて乾かしてから、上部釜、下段釜を収納してください。市販の耐熱スプレーを吹き付ければ塗装のメンテナンスも可能です。
- ◆ 鉄板は、サビ防止のため表面に食用油を染み込ませて、その上にキッチンペーパーを敷き詰めた状態で収納してください。

* 芋の焼き方 *

- ◆ 上部釜底に石 (約 1.5 キロ) をうすく引いていただき、釜の温度を上げるために炭、薪等をできるだけたくさん入れて、火力を上げてください。約20分、石を予熱してから芋を入れてください。表面、裏面を焼いていただければ石焼き芋が完成します。火力や芋の大小にもよりますが、表面約40分、裏面約40分を目安に焼いてください。
焼いている最中に上部釜フタの開け閉めを繰り返すと蒸気が逃げて、焼き上がりが遅くなります。ひっくり返すまでは、なるべくフタを開けないようにしてください。上部釜には必ず石を入れてお使いください。石焼き芋代用以外の石を入れますと熱で割れることがあり、ケガをする可能性がありますのでおやめください。焼き方に関しましては弊社規定実験結果ですので、ご了承ください。

株式会社
タケイチ工業

兵庫県丹波市山南町草部220-1
TEL.0795-71-6382
携 帯.090-7753-6632

販売用のメールアドレス

info.takeichikogyo@gmail.com

ホームページ コチラの QR コードからアクセス! ⇒

<https://takeichikogyo.easy-myshop.jp>

※弊社サイトと酷似した詐欺サイトが確認されております。十分にご注意下さい

